

SDMIX[®]
ECSMT



MODEL K TSA/K TSB
TYPE/ TİP TWINSHAFT/ÇİFT MİLLİ
CAPACITY/KAPASİTE 1M³-2M³-3M³-4M³

ECSMT MAKİNA EKİPMANLARI İTH. İHR. ve SAN. LTD. ŞTİ.

Malıköy Başkent OSB 4. Cadde No:11, Sincan-ANKARA/TÜRKİYE

tel: +90 312 503 6464

website: <http://www.ecsmt.com.tr/>

e-mail: turoffice@ecsmt.cn

SERİ ÜRETİM SÜRECİ / MASS PRODUCTION PROCESS

240.000m² toplam alana sahip merkez fabrikamızda ve 17 yıllık tecrübemizle, alanlarında uzman mühendislerimizin Ar-Ge ve dizayn çalışmasının ardından; Sanayi 4.0 modelini benimsemiş olan fabrikamızda bulunan ve bir çoğu Avrupa menşeli olan tam otomatik ve yarı otomatik robotlar, gelişmiş lazer kesim makineleri, CNC/NC makineleri gibi ekipmanların yardımı ile insan hatasının en aza indirildiği ve mikserlerimizin proje aşamasından fabrikadan çıkış aşamasına kadar her prosesin dikkat ve özenle planlandığı ve uygulandığı bir seri üretim sürecinden geçmektedir. Profesyonel ve deneyimli kadrolarımız ve gelişmiş üretim bandı sayesinde yılda 2000+ beton mikseri kapasitemizle beton makineleri sektöründe öncü olmaya devam etmekteyiz.

After the R&D and design work of our expert engineers in our central factory with a total area of 240.000m² and with our 17 years of experience; With the help of equipment such as fully automatic and semi-automatic robots, advanced laser cutting machines, CNC / NC machines, most of which are of European origin, in our factory, which has adopted the Industry 4.0 model, human error is minimized and every process from the project stage to the exit stage of our mixers is taken care of and from the factory. It goes through a mass production process where it is carefully planned and implemented. Thanks to our professional and experienced staff and advanced production line, we continue to be a pioneer in the concrete machinery sector with our capacity of 2000+ concrete mixers per year.



SDMiX MERKEZ FABRİKA, Şantung Eyaleti-ÇİN / SDMiX CENTRAL FACTORY, Shandong Province-CHINA



****Tam otomatik, Avusturya menşei IGM Kaynak Robotu / IGM brand fully-automatic welding robot with Austria origin***



*****Çift Başlı Delik Delme Makinesi; ana mil hizalama amaçlı / Double Head Boring Machine; for main Shaft Alignment***



*****CNC Tezgahlar / CNC Machines**



******Lazer Kesim Makineleri / Laser Cutting Machines**



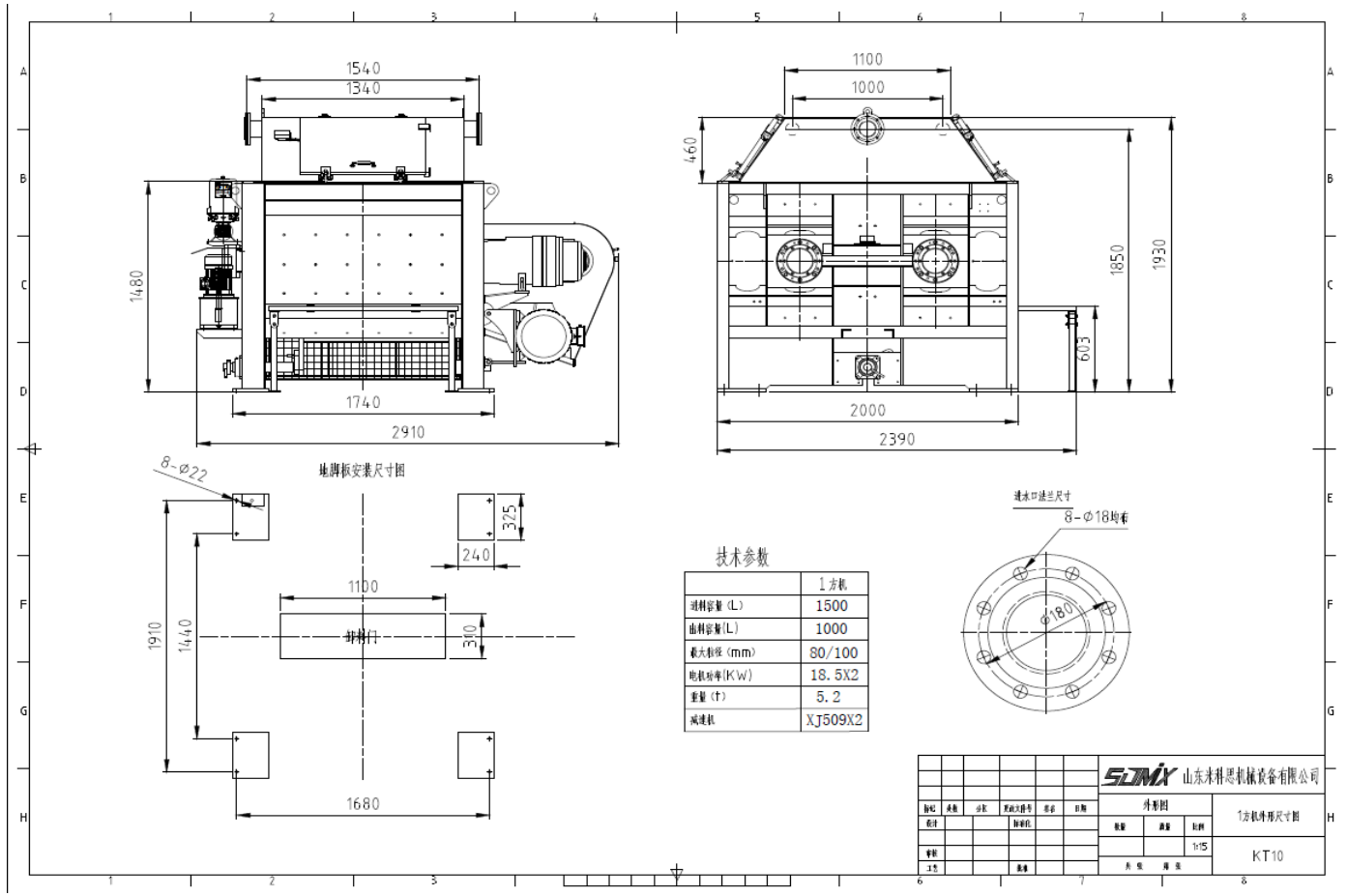
Geniş mikser stoku / Extensive mixer stock

TEKNİK ÖZELLİKLER / TECHNICAL FEATURES

KTSA/KTSB MODEL	1500/1000	3000/2000	4500/3000	6000/4000
Kuru Dolu Kapasitesi Dry Filling Capacity	1500 L	3000 L	4500 L	6000 L
Sıkıştırılmış Beton Kapasitesi Compacted Concrete Capacity	1000 L	2000 L	3000 L	4000 L
Ölçüler Dimensions	281x200x192cm	346x232x214cm	388x260x220cm	467x260x220cm
Devir Süresi (Dolu Süresi Hariç) Saniye Cycle Time (Loading Excluded) Second	30	30	30	30
Sıkıştırılmış Beton m ³ /saat Compacted Concrete m ³ /hour	50	90	120	160
Motor Gücü ve Adet KWxAdet Motor Power and Quantity KWxQty	18.5 x 2 1470rpm / 380V / 50H / B3/ IE3	37 x 2 1470rpm / 380V / 50H / B3/ IE3	55 x 2 1470rpm / 380V / 50H / B3/ IE3	75 x 2 1470rpm / 380V / 50H / B3/ IE3
Boşaltım Tipi-Gövde Yapısı -Motor Gücü Discharge Type- Frame Structure-Motor Power	Hidrolik/Alüminyum 2 KW Aluminum/Hydraulic	Hidrolik/Alüminyum 2 KW Aluminum/Hydraulic	Hidrolik/Alüminyum 2.2 KW Aluminum/Hydraulic	Hidrolik/Alüminyum 2.2 KW Aluminum/Hydraulic
Maksimum Agrega Boyut Max. Aggregate Size	0-100mm	0-100mm	0-100mm	0-150mm
Toplam Ağırlık Total Weight	5200 KG	7500 KG	9200 KG	12200 KG
Karıştırma Mili Tip Materyal / Material Mixing Shaft Type	Altıgen C45 Çelik/Steel Hexagon	Altıgen C45 Çelik/Steel Hexagon	Altıgen C45 Çelik/Steel Hexagon	Altıgen C45 Çelik/Steel Hexagon
Karıştıma Kol Açısı Derece Mixing Arm Angle Degrees	60°	60°	60°	60°
Gövde Kalınlığı ve Materyal mm Frame Thickness and Material	8 Q235A	8 Q235A	8 Q235A	8 Q235A

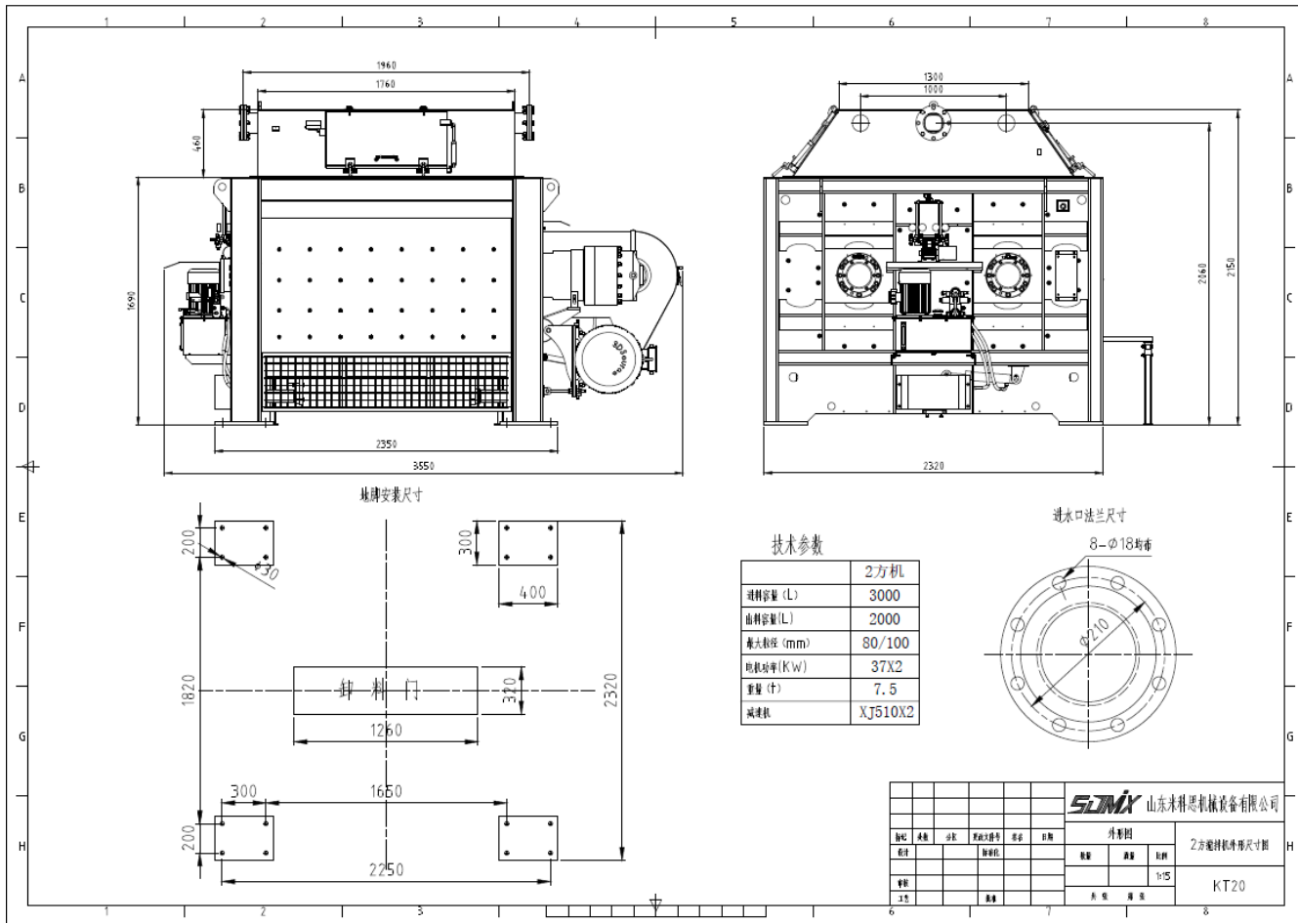
Merkezi Otomatik Yağlama Central Automatic Lubrication	5 L 4 Çekirdekli ve 4 Dağıtıcı model 4 Cores connected to 4 Distributers 380V motor	5 L 4 Çekirdekli ve 4 Dağıtıcı model 4 Cores connected to 4 Distributers 380V motor	5 L 4 Çekirdekli ve 4 Dağıtıcı model 4 Cores connected to 4 Distributers 380V motor	5 L 4 Çekirdekli ve 4 Dağıtıcı model 4 Cores connected to 4 Distributers 380V motor
Emniyet Sivici Safety Switch	Yes	Yes	Yes	Yes
Acil Durdurma Sivici Emergency Stop Switch	Yes	Yes	Yes	Yes
Aşınmaz Materyal Wearings Material	%26 Kromlu Demir Döküm Cast Iron with 26% Chromium	%26 Kromlu Demir Döküm Cast Iron with 26% Chromium	%26 Kromlu Demir Döküm Cast Iron with 26% Chromium	%26 Kromlu Demir Döküm Cast Iron with 26% Chromium
Aşınmaz sertil Derecesi HRC Wearings Hardness Degree	58-62	58-62	58-62	58-62
Karıştırma Kolu Sayısı Mixing Arms Quantity	6+2+2	8+2+2	10+4+2	14+4+2
Taban Aşınmaz Sayısı Bottom Wearings Quantity	84	130	182	236
Yan Duvarlar Aşınmaz Sayısı Side Walls Wearings Quantity	24	48	48	48
Redüktör Tip/Marka Gearbox Type/Brand	Planet Tip – SDMİX Planetary Type - SDMIX	Planet Tip – SDMİX Planetary Type - SDMIX	Planet Tip – SDMİX Planetary Type - SDMIX	Planet Tip – SDMİX Planetary Type - SDMIX
Kalite Sertifikaları Quality Certificates	CE / ISO9001	CE / ISO9001	CE / ISO9001	CE / ISO9001
Şaft Halkaları O-Ring	Opsiyonel/Optional	Opsiyonel/Optional	Opsiyonel/Optional	Opsiyonel/Optional
Üst Kapak Top Cover	Dahil / Included	Dahil / Included	Dahil / Included	Dahil / Included
Gözlem Penceresi Observation Doors	2	2	2	2
Rulmanlar Marka Bearings Brand	NSK	NSK	NSK	NSK
Kayış-Kasnak Parça Belt-Pulley Quantity	3	5	6	6
Sıyırıcı Palet-Aşınmaz Mesafe Scraper Blade-Wearing Distance	3mm	3mm	3mm	3mm

KTSB1500/1000 ÇİFT MİLLİ BETON MİKSERİ / KTSB1500/1000 TWINSHAFT CONCRETE MIXER



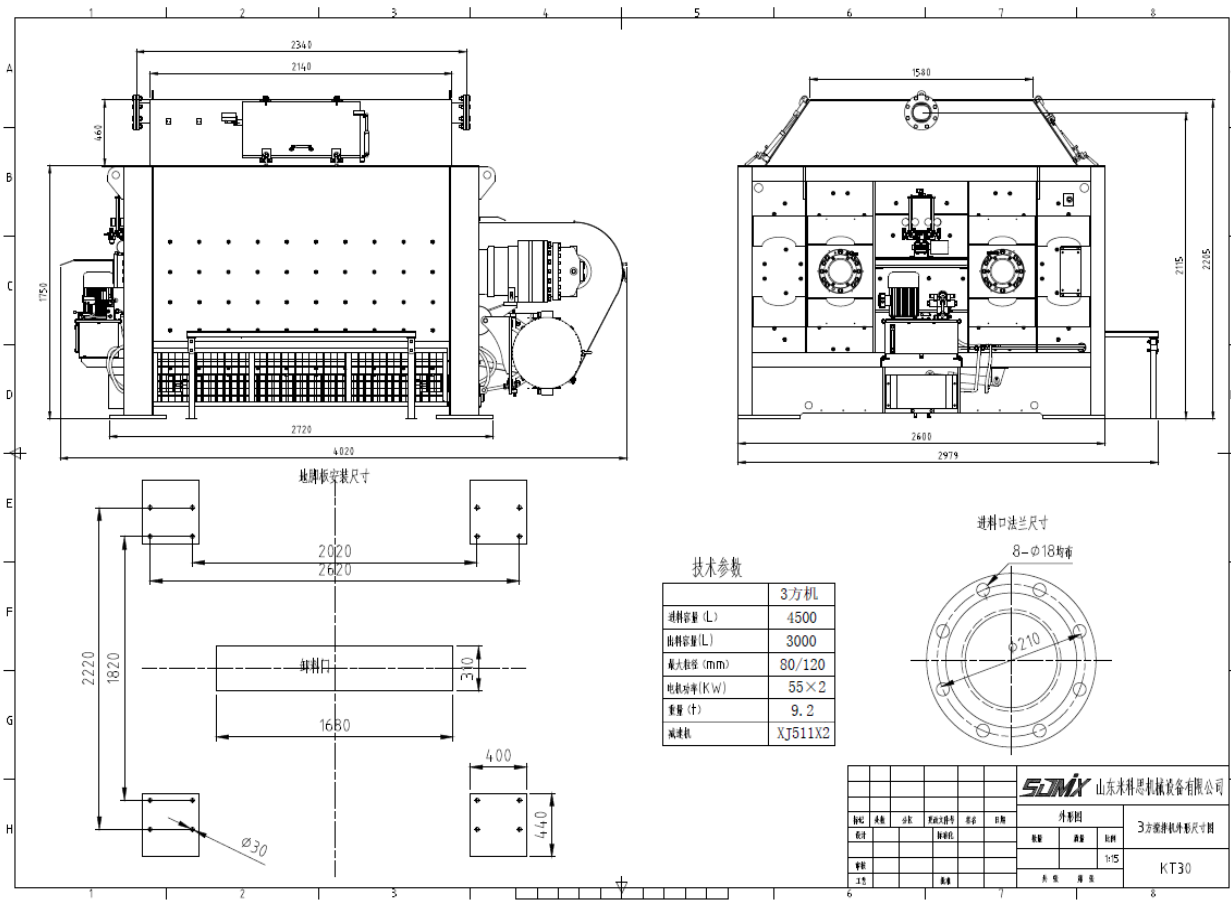
KTSB MODEL		1500/1000 – 1m ³
Kuru Dolum Kapasitesi Dry Filling Capacity	Litre Liter	1500
Sıkıştırılmış Beton Kapasitesi Compacted Concrete Capacity	Litre Liter	1000
Devir Süresi (Dolum Süresi Hariç)* Cycle Time (Loading Excluded)*	Saniye Second	30 (Teorik/Theoric)
Sıkıştırılmış Beton Compacted Concrete	m ³ /saat m ³ /hour	50
Motor Gücü ve Adet Motor Power and Quantity	KWxADet KWxQty	18.5 x 2 1470rpm / 380V / 50H / B3/ IE3
Hidrolik Ünite Güç Hydraulic Pack Power	KW	2
Maksimum Agrega Boyut Max. Aggregate Size	mm	0-100
Toplam Ağırlık Total Weight	KG	5200
Karıştırma Mili Tip Materyal / Material Mixing Shaft Type		Altıgen C45 Çelik / C45 Steel Hexagon
Karıştırma Kol Açısı Mixing Arm Angle	Derece Degrees	60°
Gövde Kalınlığı ve Materyal Frame Thickness and Material	mm	8 Q235A
Merkezi Otomatik Yağlama Central Automatic Lubrication	Litre Liter	5 4 Çekirdekli ve 4 Dağıtıcı model/4 Cores connected to 4 Distributers / 380V motor
Emniyet Sivici Safety Switch		Yes
Acil Durdurma Sivici Emergency Stop Switch		Yes
Aşınmaz Materyal Wearings Material		%26 Kromlu Demir Döküm Cast Iron with 26% Chromium
Aşınmaz sertil Derecesi Wearings Hardness Degree	HRC	58-62
Karıştırma Kolu Sayısı Mixing Arms Quantity		6+2+2
Taban Aşınmaz Sayısı Bottom Wearings Quantity		84
Yan Duvarlar Aşınmaz Sayısı Side Walls Wearings Quantity		24
Redüktör Tip ve Marka Reducer/Gearbox Type and Brand		Planet Tip – SDMİX Planetary Type - SDMIX
Kalite Sertifikaları Quality Certificates		CE / ISO9001

KTSA3000/2000 ÇİFT MİLLİ BETON MİKSERİ / KTSA3000/2000 TWINSHAFT CONCRETE MIXER



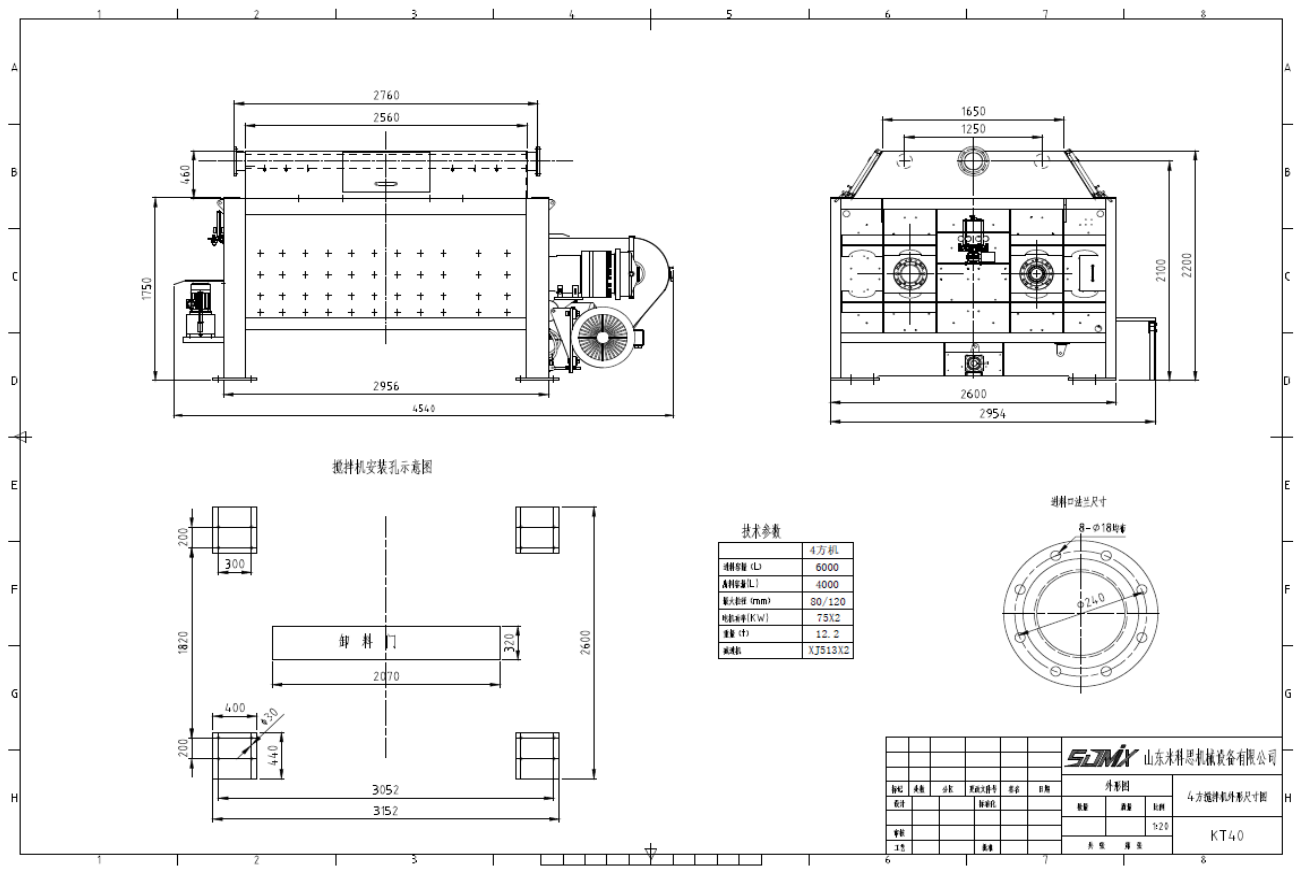
KTSB MODEL		3000/2000 – 2m ³
Kuru Dolum Kapasitesi Dry Filling Capacity	Litre Liter	3000
Sıkıştırılmış Beton Kapasitesi Compacted Concrete Capacity	Litre Liter	2000
Devir Süresi (Dolum Süresi Hariç)* Cycle Time (Loading Excluded*)	Saniye Second	30 (Teorik/Theoric)
Sıkıştırılmış Beton Compacted Concrete	m ³ /saat m ³ /hour	90
Motor Gücü ve Adet Motor Power and Quantity	KWxAdet KWxQty	37 x 2 1480rpm / 380V / 50H / B3/ IE3
Boşaltım Kapağı/Motor Gücü Discharge Door/Motor Power	KW	2
Maksimum Agrega Boyut Max. Aggregate Size	mm	0-100
Toplam Ağırlık Total Weight	KG	7500
Karıştırma Mili Tip Materyal / Material Mixing Shaft Type		Altıgen C45 Çelik / C45 Steel Hexagon
Karıştırma Kol Açısı Mixing Arm Angle	Derece Degrees	60°
Gövde Kalınlığı ve Materyal Frame Thickness and Material	mm	8 Q235A
Merkezi Otomatik Yağlama Central Automatic Lubrication	Litre Liter	5 4 Çekirdekli ve 4 Dağıtıcılı model/4 Cores connected to 4 Distributers / 380V motor
Emniyet Sivici Safety Switch		Yes
Acil Durdurma Sivici Emergency Stop Switch		Yes
Aşınmaz Materyal Wearings Material		%26 Kromlu Demir Döküm Cast Iron with 26% Chromium
Aşınmaz sertil Derecesi Wearings Hardness Degree	HRC	58-62
Karıştırma Kolu Sayısı Mixing Arms Quantity		8+2+2
Taban Aşınmaz Sayısı Bottom Wearings Quantity		130
Yan Duvarlar Aşınmaz Sayısı Side Walls Wearings Quantity		48
Redüktör Tip ve Marka Reducer/Gearbox Type and Brand		Planet Tip – SDMİX Planetary Type - SDMİX
Kalite Sertifikaları Quality Certificates		CE / ISO9001

KTSA4500/3000 ÇİFT MİLLİ BETON MİKSERİ / KTSA4500/3000 TWINSHAFT CONCRETE MIXER



KTSB MODEL		4500/3000 – 3m ³
Kuru Dolum Kapasitesi Dry Filling Capacity	Litre Liter	4500
Sıkıştırılmış Beton Kapasitesi Compacted Concrete Capacity	Litre Liter	3000
Devir Süresi (Dolum Süresi Hariç)* Cycle Time (Loading Excluded*)	Saniye Second	30
Sıkıştırılmış Beton Compacted Concrete	m ³ /saat m ³ /hour	120
Motor Gücü ve Adet Motor Power and Quantity	KWxADet KWxQty	55 x 2 1480rpm / 380V / 50H / B3/ IE3
Hidrolik Ünite Güç Hydraulic Pack Power	KW	2.2
Maksimum Agrega Boyut Max. Aggregate Size	mm	0-100
Toplam Ağırlık Total Weight	KG	9200
Karıştırma Mili Tip Materyal / Material Mixing Shaft Type		Altıgen C45 Çelik / C45 Steel Hexagon
Karıştırma Kol Açısı Mixing Arm Angle	Derece Degrees	60°
Gövde Kalınlığı ve Materyal Frame Thickness and Material	mm	8 Q235A
Merkezi Otomatik Yağlama Central Automatic Lubrication	Litre Liter	5 4 Çekirdekli ve 4 Dağıtıcı model/4 Cores connected to 4 Distributers / 380V motor
Emniyet Sivici Safety Switch		Yes
Acil Durdurma Sivici Emergency Stop Switch		Yes
Aşınmaz Materyal Wearings Material		%26 Kromlu Demir Döküm Cast Iron with 26% Chromium
Aşınmaz sertil Derecesi Wearings Hardness Degree	HRC	58-62
Karıştırma Kolu Sayısı Mixing Arms Quantity		10+4+2
Taban Aşınmaz Sayısı Bottom Wearings Quantity		182
Yan Duvarlar Aşınmaz Sayısı Side Walls Wearings Quantity		48
Redüktör Tip ve Marka Reducer/Gearbox Type and Brand		Planet Tip – SDMIX Planetary Type - SDMIX
Kalite Sertifikaları Quality Certificates		CE / ISO9001

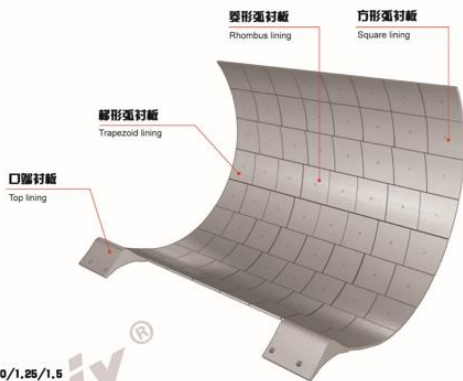
KTSA6000/4000 ÇİFT MİLLİ BETON MİKSERİ / KTSA6000/4000 TWINSHAFT CONCRETE MIXER



KTSB MODEL		6000/4000 – 4m ³
Kuru Dolum Kapasitesi Dry Filling Capacity	Litre Liter	6000
Sıkıştırılmış Beton Kapasitesi Compacted Concrete Capacity	Litre Liter	4000
Devir Süresi (Dolum Süresi Hariç)* Cycle Time (Loading Excluded*)	Saniye Second	30
Sıkıştırılmış Beton Compacted Concrete	m ³ /saat m ³ /hour	160
Motor Gücü ve Adet Motor Power and Quantity	KWxADet KWxQty	75 x 2 1480rpm / 380V / 50H / B3/ IE3
Hidrolik Ünite Güç Hydraulic Pack Power	KW	2.2
Maksimum Agrega Boyut Max. Aggregate Size	mm	0-150
Toplam Ağırlık Total Weight	KG	12200
Karıştırma Mili Tip Materyal / Material Mixing Shaft Type		Altıgen C45 Çelik / C45 Steel Hexagon
Karıştırma Kol Açısı Mixing Arm Angle	Derece Degrees	60°
Gövde Kalınlığı ve Materyal Frame Thickness and Material	mm	8 Q235A
Merkezi Otomatik Yağlama Central Automatic Lubrication	Litre Liter	5 4 Çekirdekli ve 4 Dağıtıcı model/4 Cores connected to 4 Distributors / 380V motor
Emniyet Sivici Safety Switch		Yes
Acil Durdurma Sivici Emergency Stop Switch		Yes
Aşınmaz Materyal Wearings Material		%26 Kromlu Demir Döküm Cast Iron with 26% Chromium
Aşınmaz sertil Derecesi Wearings Hardness Degree	HRC	58-62
Karıştırma Kolu Sayısı Mixing Arms Quantity		14+4+2
Taban Aşınmaz Sayısı Bottom Wearings Quantity		236
Yan Duvarlar Aşınmaz Sayısı Side Walls Wearings Quantity		48
Redüktör Tip ve Marka Reducer/Gearbox Type and Brand		Planet Tip – SDMIX Planetary Type - SDMIX
Kalite Sertifikaları Quality Certificates		CE / ISO9001

TABAN VE YAN DUVAR AŞINMAZLARI / LAYOUTS OF BOTTOM & WALL LININGS

底衬板布局图 Layout Of Bottom Linings

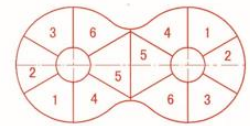


适应机型 Apply to mixer: 1.0/1.25/1.5
2.0/3.0/4.0

技术参数 / Specification							
序号 Serial No.	部件名称 Part Name	1.0方 1.0 Cubic meter	1.25方 1.25 Cubic meter	1.5方 1.5 Cubic meter	2.0方 2.0 Cubic meter	3.0方 3.0 Cubic meter	4.0方 4.0 Cubic meter
1	梯形弧衬板 Trapezoid lining	20	20	20	24	28	28
2	菱形弧衬板 Rhombus lining	40	50	60	72	112	154
3	方形弧衬板 Square lining	24	28	32	32	40	52
4	口圈衬板 Top lining			2	2	2	2

侧衬板布局图 Layout Of Wall Linings

序号	名称	用量
1	侧衬板 wall lining (1)	4
2	侧衬板 wall lining (2)	4
3	侧衬板 wall lining (3)	4
4	侧衬板 wall lining (4)	4
5	侧衬板 wall lining (5)	4
6	侧衬板 wall lining (6)	4



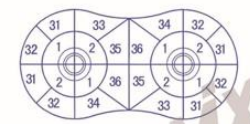
适应机型 Apply to mixer: 1.0/1.25/1.5

序号	名称	用量
1	小半圆侧衬板 (1) Small semi-circular wall lining	8
2	小半圆侧衬板 (2) Small semi-circular wall lining	8
3	侧衬板 wall lining (21)	16
4	侧衬板 wall lining (22)	4
5	侧衬板 wall lining (23)	4
6	侧衬板 wall lining (24)	4
7	侧衬板 wall lining (25)	4



适应机型 Apply to mixer: 2.0

序号	名称	用量
1	小半圆侧衬板 (1) Small semi-circular wall lining	8
2	小半圆侧衬板 (2) Small semi-circular wall lining	8
3	侧衬板 wall lining (31)	8
4	侧衬板 wall lining (32)	8
5	侧衬板 wall lining (33)	4
6	侧衬板 wall lining (34)	4
7	侧衬板 wall lining (35)	4
8	侧衬板 wall lining (36)	4



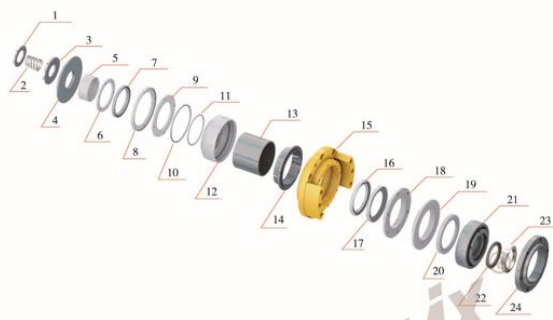
适应机型 Apply to mixer: 3.0/4.0

YAN DUVAR AŞINMAZLARI & TAHRİK YATAĞI DETAY / LAYOUTS OF WALL LININGS & GEARBOX SIDE SEALING SYSTEM

衬板配件 Layout Of Wall Linings



轴头密封系统布局图 Layout Of Shaft Ends Sealing System



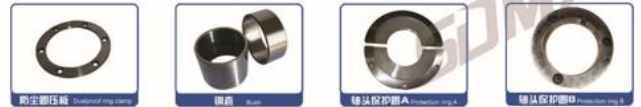
减速箱端图(Gear Box Side)

- | | | |
|------------------------------|---------------------------------------|------------------------------|
| 1: 挡圈 Detent ring | 2: 弹簧 Spring | 3: 密封圈 B Seal ring B |
| 4: 密封圈 A Seal ring A | 5: 钢套 1 Bush(1) | 6: 压板 clamp |
| 7: 防尘圈 Dustproof ring | 8: 黄胶锁紧钢架 Yellow seal locking support | 9: 黄胶 Yellow seal |
| 10: 蓝胶 Blue seal | 11: O型密封圈 O ring | 12: 锁轴器主体 Seal mounting ring |
| 13: 钢套 2 Bush(2) | 14: 锁轴器摆叉 Yoke | 15: 轴头外壳 Support |
| 16: 研合密封圈 Grinding seal ring | 17: 骨架油封 Seal(1) | 18: 轴头端盖 1 Cover(1) |
| 19: 轴头端盖 2 Cover(2) | 20: 骨架油封 2 Seal(2) | 21: 轴承 Bearing |
| 22: 止动垫圈 Stop washer | 23: 圆螺母 Round nut | 24: 轴头端盖 3 Cover(3) |

AVARE YATAK TAMİR TAKIM DETAYI / LAYOUT & SPARE PARTS OF TAIL SIDE SEALING

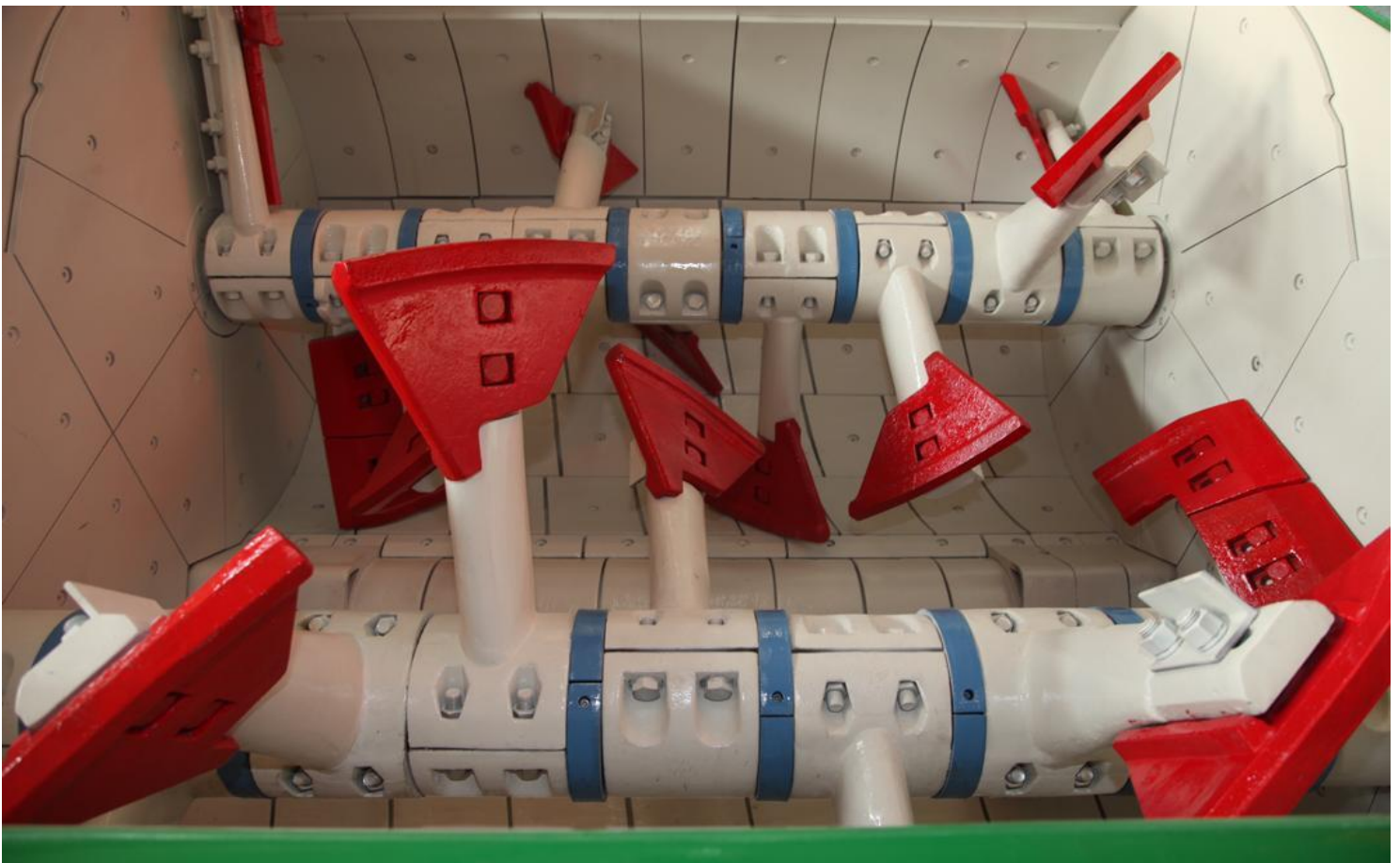


S 轴端密封系统配件 Spare Parts For Shaft Ends Sealing System



尾端图 (Tail Side)

- | | | |
|------------------------------|---------------------------------------|------------------------------|
| 1: 挡圈 Detent ring | 2: 弹簧 Spring | 3: 密封圈 B Seal ring B |
| 4: 密封圈 A Seal ring A | 5: 铜套 I Bush(1) | 6: 压板 clamp |
| 7: 防尘圈 Dustproof ring | 8: 黄胶锁紧钢架 Yellow seal locking support | 9: 黄胶 Yellow seal |
| 10: 蓝胶 Blue seal | 11: O 型密封圈 O ring | 12: 锁轴器主体 Seal mounting ring |
| 13: 锁轴器套圈 Yoke | 14: 铜套 II Bush(2) | 15: 轴头外壳 Support |
| 16: 研磨密封圈 Grinding seal ring | 17: 骨架油封 Seal(1) | 18: 轴头端盖 1 Cover(1) |
| 19: 轴头端盖 2 Cover(2) | 20: 骨架油封 2 Seal(2) | 21: 轴承 Bearing |
| 22: 止动垫圈 Stop washer | 23: 圆螺母 Round nut | 24: 轴头端盖 3 Cover(3) |



Beton Mikseri iç yapı (Temsili Foto)/Concrete Mixer inner structure(Representative Photo)

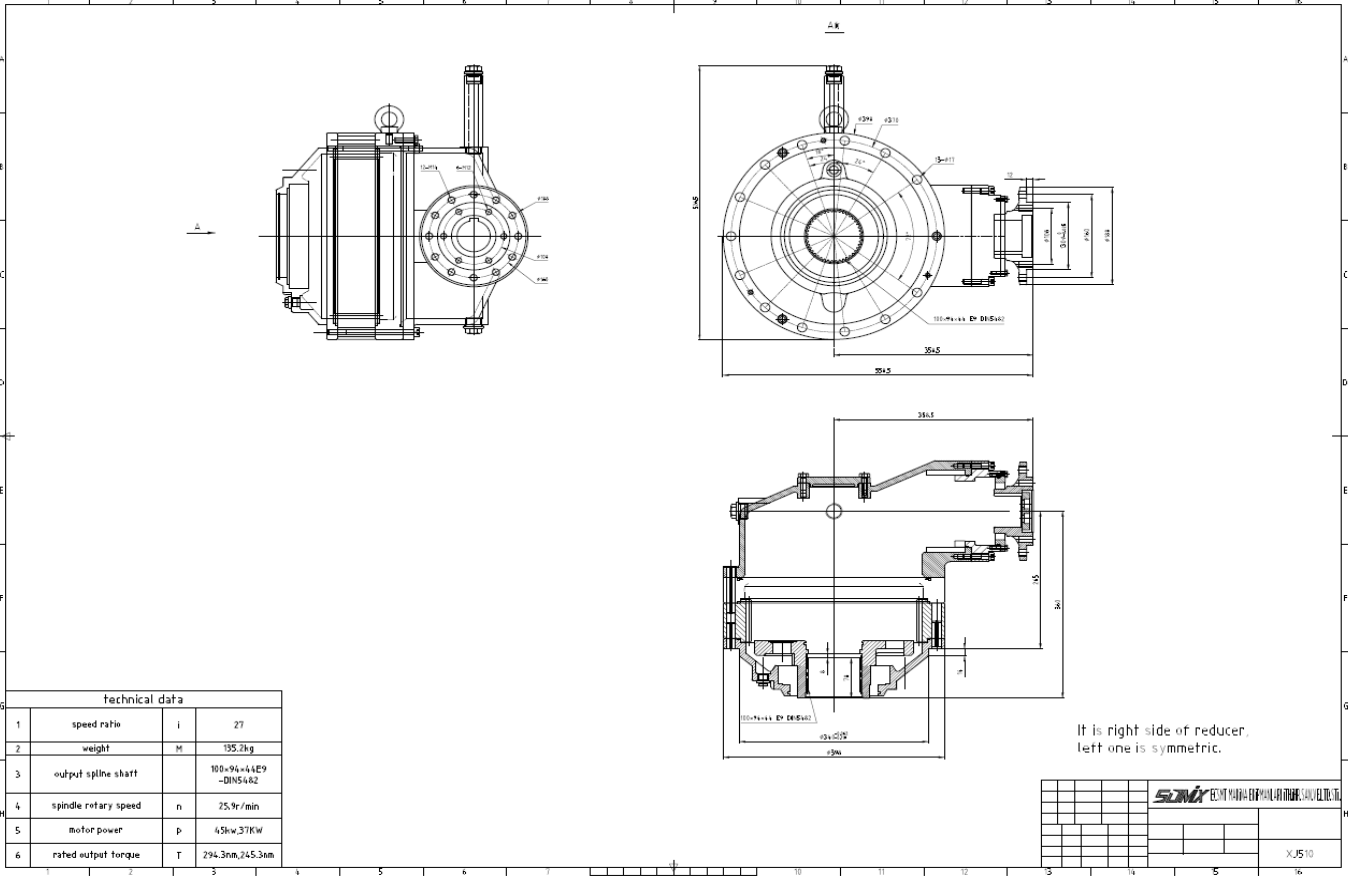
SDMİX PLANET TİP REDÜKTÖR / [SDMİX PLANETARY TYPE REDUCER](#)



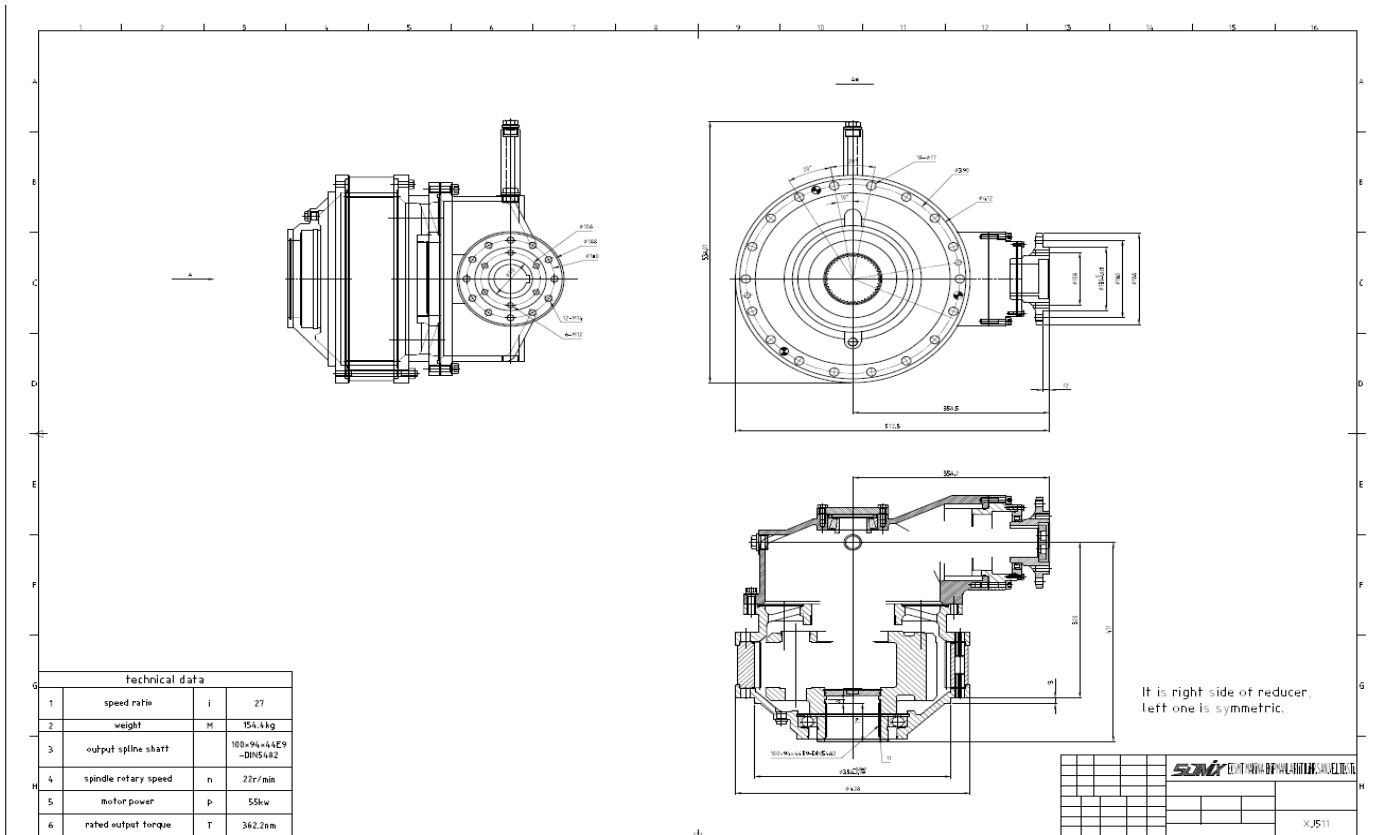
Temsili Fotoğraf / [Representative Photo](#)

- Piyasada bulunan en iyi marka malzemelerle SDMİX tarafından üretilmiştir.
- • [Produced by SDMİX with the best brand materials available in the market.](#)
- Yüksek verim, dayanıklı ve uzun ömürlü yapı, yüksek tork değerleri ve dişliler, kolay montaj/demontaj.
- • [High efficiency, durable and long-lasting structure, high torque values and gears, easy assembly/disassembly.](#)
- İtalyan BONFIGLIOLI marka redüktörlerle uyumlu.
- • [Compatible with Italian BONFIGLIOLI brand reducers.](#)
- SKF Marka Rulmanlar, Alman menşeli keçe sistemi vb. kullanılmıştır.
- • [SKF Brand Bearings, German origin oil seal system etc. used.](#)

SDMIX XJ510 PLANET REDÜKTÖR / XJ510 PLANETARY REDUCER – 1m³ Twinshaft



SDMIX XJ511 PLANET REDÜKTÖR / XJ511 PLANETARY REDUCER – 2m³ Twinshaft



SDMIX XJ513 PLANET REDÜKTÖR / XJ513 PLANETARY REDUCER – 3m³ Twinshaft

